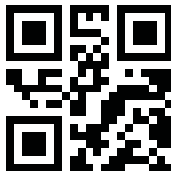


C系列智能型  
单通道温度变送器



→ 简介

输入热电偶/热电阻信号，变送输出隔离的电流/电压信号。实现了输入、输出与电源之间的三方隔离。可自选总线供电功能。

本产品为智能化设计，具备传统产品所不具备的多种功能。内部采用了数字化调校、无电位器、自动零点校准等先进技术。可与各类仪表及DCS、PLC配套使用。

→ 技术参数

供电电源:

供电方式: 端子供电或总线供电  
额定工作电压: 18V DC ~ 60V DC (典型值: 24V DC)

输入信号类型: 热电偶、热电阻

输入信号类型及量程在订货时确定, 也可自行编程

允许引线电阻: ≤ 20 Ω/线

输出信号类型:

无源电流: 4 mA ~ 20 mA; 20 ~ 4 mA  
有源电流: 0(4) mA ~ 20 mA; 0 mA ~ 10 mA; 20 ~ 4 mA  
直流电压: 0(1) V ~ 5 V; 0 V ~ 10 V  
如需其它信号类型请订制, 具体信号类型详见产品标签  
注: 4 ~ 20 mA输出可配置为符合NAMUR NE43标准

输出纹波: ≤ 5mV<sub>rms</sub>(负载250 Ω)

负载能力:

无源电流:  $R_L \leq [(U-3)/0.02] \Omega$ ; U为回路供电电压  
0(4) mA~20 mA、20~4 mA: ≤ 550 Ω; 0 mA~10 mA: ≤ 1.1 kΩ  
0(1) V ~ 5 V: ≥ 1 MΩ; 0 V ~ 10 V: ≥ 2 MΩ  
如需其它负载能力请特殊订制, 详见产品标签

隔离传输准确度 (25 °C ± 2 °C, 不含冷端补偿):

标准	传感器类型	量程范围 / 转换精度
<b>热电偶</b>		
IEC 60584-1	K	<300°C, ±0.3°C; ≥300°C, ±0.1%F.S.
	E	<300°C, ±0.3°C; ≥300°C, ±0.1%F.S.
	J	<300°C, ±0.3°C; ≥300°C, ±0.1%F.S.
	T	<300°C, ±0.3°C; ≥300°C, ±0.1%F.S.
	N	<300°C, ±0.3°C; ≥300°C, ±0.1%F.S.
	S	<500°C, ±0.5°C; ≥500°C, ±0.1%F.S.
	R	<500°C, ±0.5°C; ≥500°C, ±0.1%F.S.
	B	<500°C, ±0.5°C; ≥500°C, ±0.1%F.S.
	W5Re-W26Re	<500°C, ±0.5°C; ≥500°C, ±0.1%F.S.
ASTM E988-96	W3Re-W25Re	<500°C, ±0.5°C; ≥500°C, ±0.1%F.S.
GOST R8.585	L	<300°C, ±0.3°C; ≥300°C, ±0.1%F.S.
<b>热电阻</b>		
IEC 60751	Pt100 (α=0.00385)	<100°C, ±0.1°C; ≥100°C, ±0.1%F.S.
	Pt100 (α=0.00391)	<100°C, ±0.1°C; ≥100°C, ±0.1%F.S.
	Cu50 (α=0.00428)	<100°C, ±0.1°C; ≥100°C, ±0.1%F.S.
GOST 6651	Cu100 (α=0.00428)	<100°C, ±0.1°C; ≥100°C, ±0.1%F.S.
	Cu50 (α=0.00426)	<100°C, ±0.1°C; ≥100°C, ±0.1%F.S.
	Cu100 (α=0.00426)	<100°C, ±0.1°C; ≥100°C, ±0.1%F.S.

响应时间: ≤ 0.5 s

温度漂移: 30 ppm/°C

冷端温度补偿准确度: ± 1 °C

冷端温度补偿范围: -20 °C ~ +60 °C

电磁兼容: EMC符合IEC 61326-3-1

介电强度 (漏电流1mA, 测试时间1分钟):

≥ 1500V AC (输入/输出/电源之间)

绝缘电阻: ≥ 100 MΩ (输入/输出/电源)

环境条件:

工作温度: -20 °C ~ +60 °C  
相对湿度: 10 %RH ~ 90 %RH (40 °C)  
大气压力: 80 kPa ~ 106 kPa  
储运温度: -40 °C ~ +80 °C

功耗: 24V DC供电, 单路满载输出时0.8W  
24V DC供电, 双路满载输出时1.2W

→ 型号命名规则

NPWD-C X X D X X X

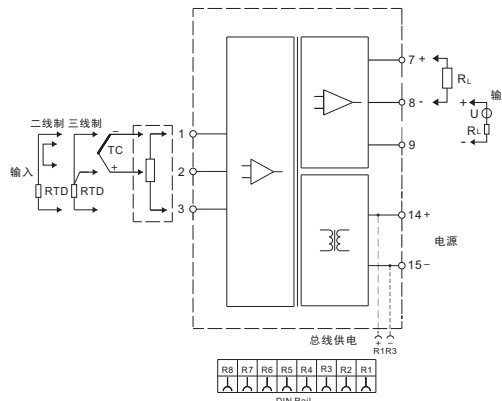
缺省全功能输入  
.TC: 热电偶输入  
.RTD: 热电阻输入  
PB: 总线供电; 缺省为无  
热电偶补偿代码:  
缺省为双通道补偿  
H: 17.8mm单通道补偿  
第二路输出信号类型代码<sup>注1</sup>  
第一路输出信号类型代码<sup>注1</sup>

注1: 输出信号类型代码表

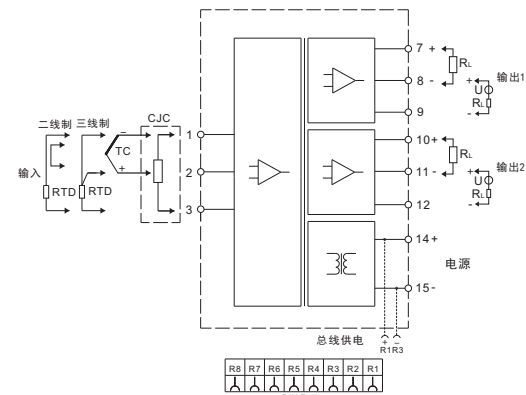
代码	含义
1	4mA~20mA
2	1V~5V
3	0mA~10mA
4	0V~5V
5	0V~10V
6	0mA~20mA
X	用户特殊订制信号类型

→ 接线图

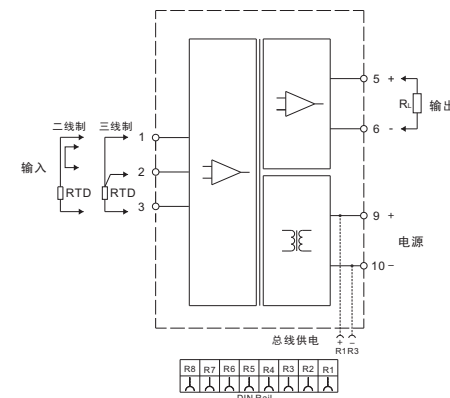
单路全功能或热电偶输入, 单路输出接线图



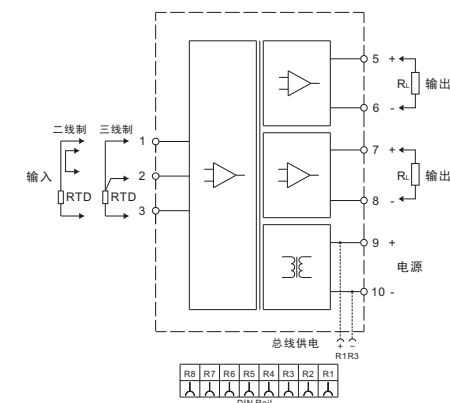
单路全功能或热电偶输入, 双路输出接线图



单路热电阻输入, 单路输出接线图

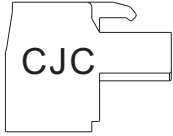


单路热电阻输入, 双路输出接线图



- 热电偶输入时，应将补偿导线直接接至冷端补偿端子“CJC”，中间不可连接其它材质的导线，否则将造成测量误差。

**注意!**  
当热电偶输入时请使用“CJC”冷端补偿端子，当热电阻输入时请使用普通端子，二者不可混用，否则会造成测温不准等现象发生。并保证端子3对应的螺钉紧固，CJC外形图如下：



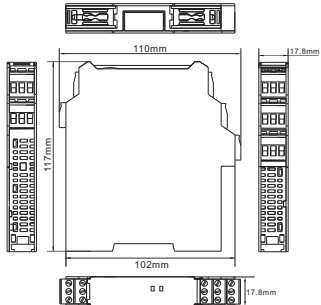
- 超量程报警模式，以RTD输入、4~20 mA输出为例，报警模式有以下几种，出厂默认跟随模式。

报警模式	断线	超量程下限	超量程上限	短路
跟随方式	0 mA	0~4 mA	20~22 mA	0 mA
4~20 mA NE43	2 mA	3.8~4 mA	20~20.5 mA	21.5 mA
报警值输出方式 (设固定值3.5 mA为例)	固定值3.5 mA			

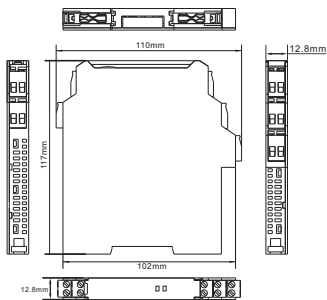
- 总线供电功能为可选功能，如需要请在订货时指定。

→ 外形结构

宽×高×深: 17.8mm×110mm×117mm  
(支持全功能输入或热电偶输入)



宽×高×深: 12.8mm×110mm×117mm  
(支持热电阻输入)

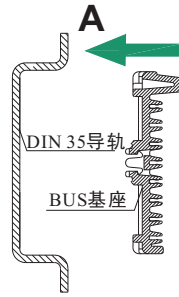


→ BUS规格

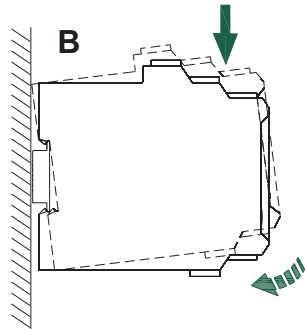
BUS规格	电气参数
适用电流	Max. 8A
耐压值(UL/IEC)	1.6kV
工作环境	-40°C~+105°C

→ 安装

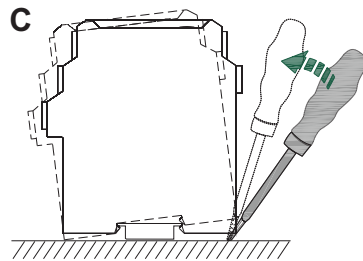
- 本设备可安装在符合DIN IEC 60715的35mm标准导轨上，设备须卡装在导轨上，不得倾斜或翻倒。
- 安装步骤如下图所示：



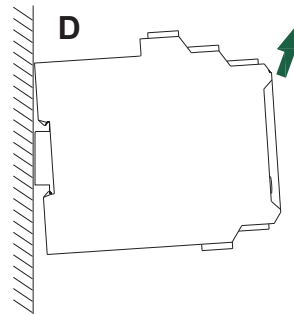
A. 将BUS基座卡装到DIN 35导轨上；



B. 仪表一端的卡扣套在安装导轨上，按图中箭头所示方向旋转仪表，将仪表卡在DIN导轨端子上，使其底部BUS连接器端子与导轨上的BUS基座紧密接触；

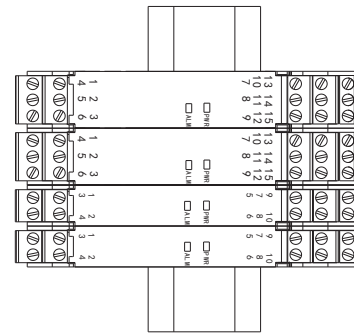


- C. 用螺丝刀在仪表任一端的卡扣处按箭头所示方向稍微撬起仪表，从而向外牵动卡扣，旋转仪表。

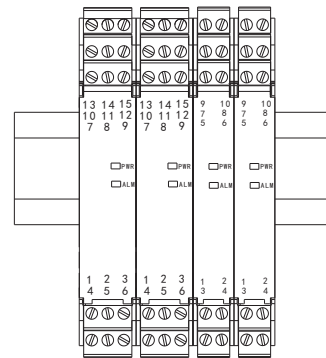


D. 按箭头指示方向取下仪表即可。

- 设备的低散热可允许紧密无缝地垂直或水平安装。在设备允许的整个温度量程内，无安装方向的限制，设备均可正常运行。



垂直安装示意图



水平安装示意图

→ 面板显示

- PWR: 电源指示灯(绿色)，仪表得电时长亮。
- ALM: 输入信号状态指示灯(红色)，正常工作状态时，LED不亮；超量程时，LED长亮；TC: 断线时，LED闪烁；RTD: 断线或短路时，LED闪烁。

→ 编程及校准

对本产品编程及校准有三种方式可供选择：

- 现场手持式中文编程器：它可对本仪表进行功能编程及计量校准，大屏幕全中文菜单，功能齐全，操作方便，但价格较高；
- 简易型编程器：单行液晶菜单操作，可在现场对仪表进行功能设置，使用及携带灵活，价格经济；
- 组态软件及协议转换器：组态软件和驱动可在公司网站下载。
- 由于本产品采用数字化结构，并采取了环境温度自补偿、零点自动校准等先进技术，因此可长年保证准确度在规定的范围内，不需频繁校准。

→ 注意事项

- 本设备防护等级为IP20，安装时须注意环境条件(防水以及小的异物)，适于在控制室或高密仪表机柜内安装使用，卡装式结构，方便安装和拆卸。
- 本设备适用于IEC/EN 60664-1所确定的2级污染等级，III类过电压等级环境。如需在更高的污染等级区域使用，需对本设备增加相应的保护。
- 安装位置不得有强烈振动，以及来自信号端、输出端及空间的超过IEC 61000-4系列中第三类工业现场电磁干扰的强度，并使用环境中不得有对金属、塑料件起严重腐蚀作用的有害物质。
- 本设备仅能由专业受训人员按规定方式操作、维护和报废。
- 用户在使用过程中须严格遵守当地的相关安全标准。

→ 补充说明

- 本公司保留更改产品而不事先通知用户的权利，若使用说明书中的内容如与网站、样本等资料有不符之处，以本说明书为准。