

NPEXA-C713

一入一出

输入：RS-485

输出：RS-422

数字通讯输入安全栅，将危险区的RS-485数字信号，经隔离转换RS-422数字信号输出到安全区进行双向通信，同时向危险区的现场仪表提供隔离本安型电源。该产品需要独立供电，输入、输出和电源三端隔离。

技术参数

供电电源：18V DC ~ 60V DC 电源反向保护
 满载功耗： $\leq 2W$ (24V, 8V/9V/12V, 50mA配电时)
 $\leq 3.5W$ (24V, 5V/6V, 100mA配电时)

输入信号：RS-485数字信号

控制方式：半双工

输出信号：RS-422数字信号

传输延迟： $\leq 5\mu s$

传输速率： $\leq 56kbps$

配电电压：详见旋码开关设置

配电误差： $\pm 10\%$

电磁兼容：IEC 61326-3-1

介电强度： $\geq 3000V$ AC (本安侧/非本安侧之间)
 $\geq 1500V$ AC (电源/非本安侧之间)

绝缘电阻： $\geq 100M\Omega$ (输入/输出/电源)

工作温度： $-20^{\circ}C \sim +60^{\circ}C$

储存温度： $-40^{\circ}C \sim +80^{\circ}C$

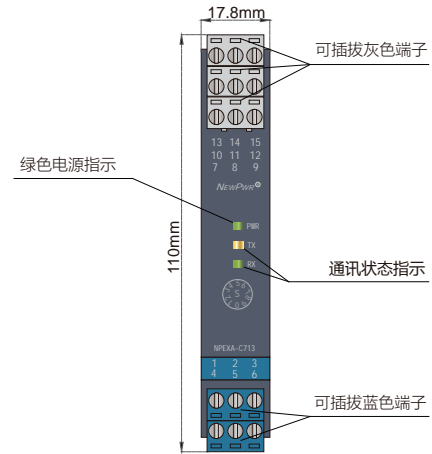
规格尺寸：宽17.8mm×高110mm×深117mm

应用场所：安装于安全区，可连接0区、1区、2区；IIA、IIB、IIC、IIIC；T4 ~ T6危险区的本安设备

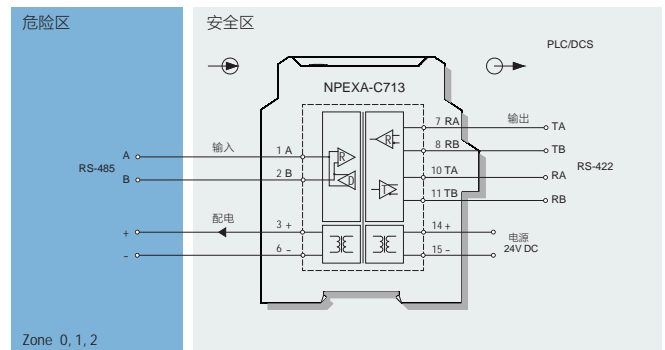
旋码开关设置



旋码开关	配电
S0	5V DC, 100mA
S1	6V DC, 100mA
S2	8V DC, 50mA
S4	9V DC, 50mA
S8	12V DC, 50mA



接线图



认证参数

国家防爆电气产品质量检验检测中心(CQST) 认证

防爆标志：[Ex ia Ga] IIC

[Ex ia Da] IIIC

最高电压(Um)：250V

认证参数：(1、2端子间)

Uo=7.6V, Io=77mA, Po=147mW

Co=7μF, Lo=6mH

认证参数：(3、6端子间)

Uo=23.1V, Io=187mA, Po=1080mW

Co=0.1μF, Lo=0.34mH