

电位器变送器

NPPT-H1D

一入一出

NPPT-H11D

一入二出

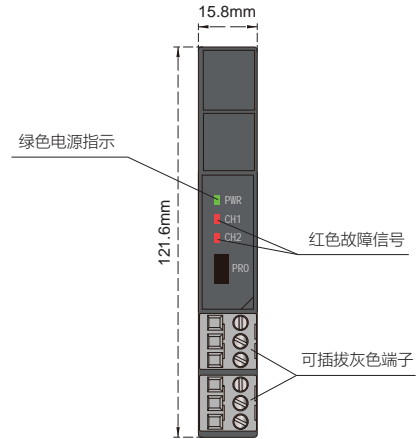
NPPT-HD11D

二入二出

输入：电位器

输出：4~20mA

电位器变送器，输入3线制电位器信号，经隔离转换为电流或电压信号。该产品输入、输出和电源三段隔离，具有在线故障自诊断功能，可以通过PC端或手持式编程器设置电位器零点和满度，以及输出信号类型、信号故障时输出模式等。



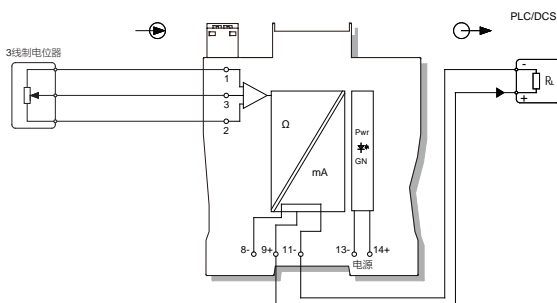
技术参数

- 供电电源：18V DC ~ 32V DC 电源反向保护
- 工作功耗：1.0W (24V, 单路满载输出)
1.5W (24V, 双路满载输出)
- 输入信号：3线制电位器 0kΩ ~ 10kΩ
- 输出信号：电流：0/4 ~ 20mA、0 ~ 10mA
电压：0/1 ~ 5V、0 ~ 10V
- 允许负载：0/4 ~ 20mA : $R_L \leq 500\Omega$ 0 ~ 10mA : $R_L \leq 1k\Omega$
0/1 ~ 5V : $R_L \geq 1M\Omega$ 0 ~ 10V : $R_L \geq 2M\Omega$
- 转换精度：± 0.1%F.S.
- 温度漂移：0.01%F.S./°C
- 响应时间：≤ 1s
- 电磁兼容：IEC 61326-3-1
- 介电强度：≥ 1500V AC (输入/输出之间)
≥ 500V AC (电源/输出之间)
- 绝缘电阻：≥ 100MΩ (输入/输出/电源之间)
- 工作温度：-20°C ~ +60°C
- 储存温度：-40°C ~ +80°C
- 规格尺寸：宽15.8mm×高121.6mm×深104.8mm
- 输出状态：在用户不特别指明的情况下，无论输入信号出现何种故障状态，在满量程范围内输出均跟随输入信号变化（断线除外，断线输出0V/mA），但最大不超出输出量程上限的110%（如0mA~20mA输出时，最小输出可为0mA，最大不超过22mA）

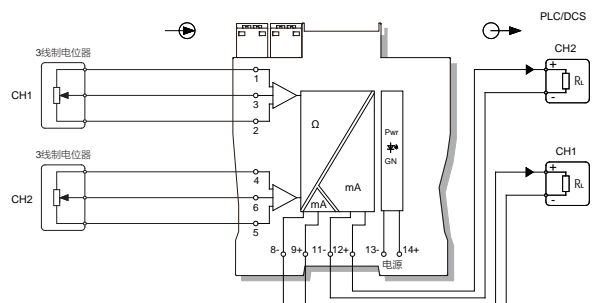
选型表

型 号		描 述	
NPPT-H	□ □ □ □	电位器变送器	
输入通道		缺省为单通道	
	D	双通道	
第一路输出	1	4~20mA	
	2	1~5V	
	3	0~10mA	
	4	0~5V	
	5	0~10V	
	6	0~20mA	
第二路输出		缺省为无此路输出	
	1	4~20mA	
	2	1~5V	
	3	0~10mA	
	4	0~5V	
	5	0~10V	
6	0~20mA		
供电方式	D	直流 24V DC	

接线图



24V供电，一入一出电流/电压输出。



24V供电，一入二出/二入二出电流/电压输出。