

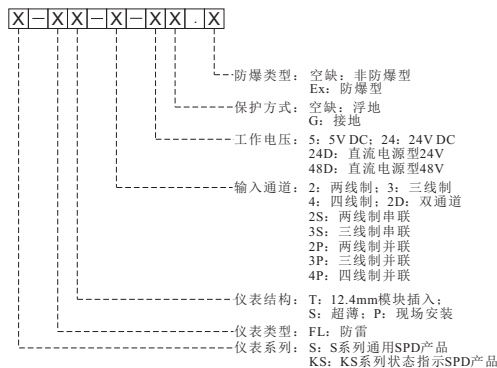
## S-FLP系列 现场管式并联型电涌保护器



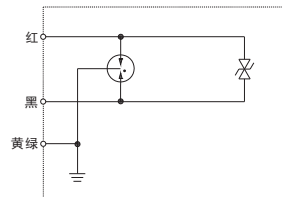
### → 标准

IEC 61643-21/ GB/T 18802.21; IEC 60079-0/ GB/T 3836.1  
IEC 60079-11/ GB/T 3836.4; IEC 61508-1 ~ IEC 61508-7

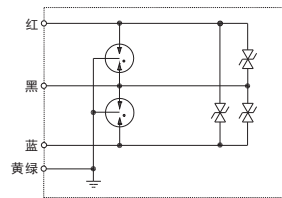
### → 型号描述



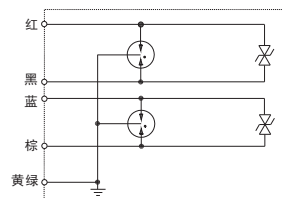
### → 接线图



S-FLP-2P-24.Ex



S-FLP-3P-24.Ex

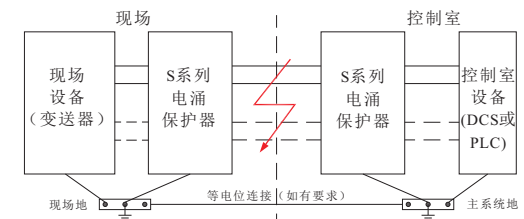


S-FLP-4P-24.Ex

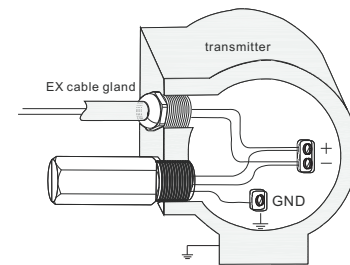
### → 应用

S-FLP系列现场管式并联型电涌保护器用来保护信号类检测及控制设备,防止由雷击或高压开关引起的瞬态浪涌、瞬态电压等外部干扰。在一个相对短暂的浪涌冲击中,通过将暂态电流泄放到地,将信号线之间的电压钳位在一个安全水平,并确保信号线上的信号正常传输,为工业自动化设备安全保驾护航。

本产品为不锈钢304/316外壳,混合电路设计,具有抗浪涌冲击能力强等优点。同时具有简便的现场安装特点。可与现场变送器、流量计等配套使用。



等电位连接布置示意图



连接示意图

### → 接地要求

正确接地对电涌保护器安全有效的使用是必要的。现场管式电涌保护器都应通过设备地良好的接地。

### → 防爆参数

国家防爆电气产品质量检验检测中心  
防爆标志: Ex ia II C T6 Ga  
防爆参数: (详见防爆合格证)

### → 产品特性

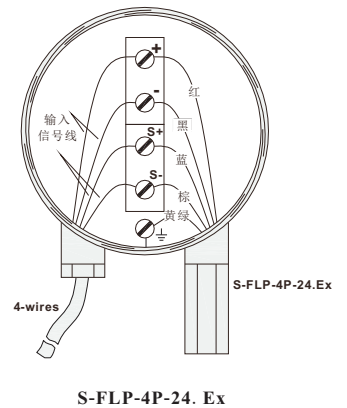
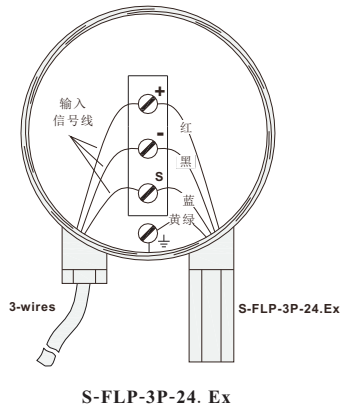
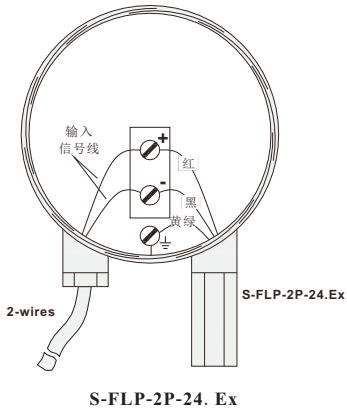
- 混合保护电路设计,抗浪涌能力强;
- M20×1.5等螺纹(选配);
- 现场并联安装模块;
- 不锈钢304/316外壳;
- 适用0~24V测量和控制系统;

### → 技术参数

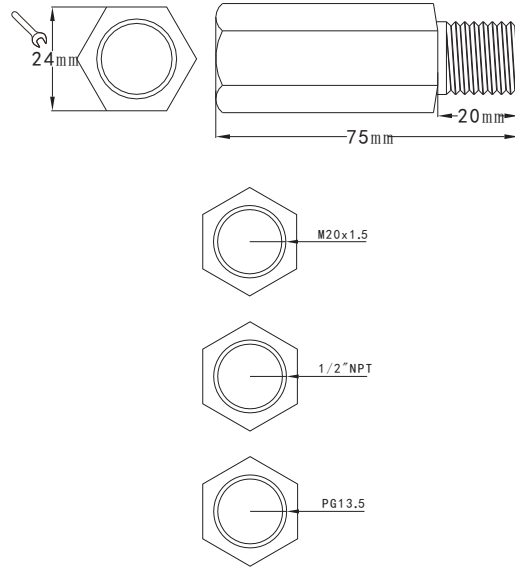
技术指标	规格型号	S-FLP-2P-24.Ex	S-FLP-3P-24.Ex	S-FLP-4P-24.Ex
标称电压U <sub>n</sub>		24V	24V	24V
直流最大持续工作电压U <sub>c</sub>		32V	32V	32V
交流最大持续工作电压U <sub>c</sub>		22.5V	22.5V	22.5V
每线雷电冲击电流I <sub>imp</sub> (10/350μs)		2kA	2kA	2kA
最大放电电流I <sub>max</sub> (8/20μs, C2)		20kA	20kA	20kA
每线标称放电电流I <sub>n</sub> (8/20μs, C2)		10kA	10kA	10kA
保护电压U <sub>p</sub> (8/20μs, C2)		L-L≤60V/L-PE≤650V	L-L≤60V/L-PE≤650V	L-L≤60V/L-PE≤650V
频宽f <sub>G</sub> (100Ω特性电阻)		10MHz	10MHz	10MHz
本质安全认证电路		Ex d II C Gb、Ex ia II C T6 Ga		
响应时间T <sub>a</sub>		< 1ns		
工作温度范围		-40℃~+80℃		
螺纹规格(选配)		M20×1.5、1/2" NPT、3/4" NPT等(公螺纹)		
安装方式		并联		
接地方式		连接导线		
输出导线规格		1.5mm <sup>2</sup> , 长度250mm, 多股软线或硬线, 耐磨		
外壳材料		304/316不锈钢		
防护等级		IP67		

南京优倍电气技术有限公司  
Nanjing New Power Electric Technology Co., Ltd.

→ 接线方式



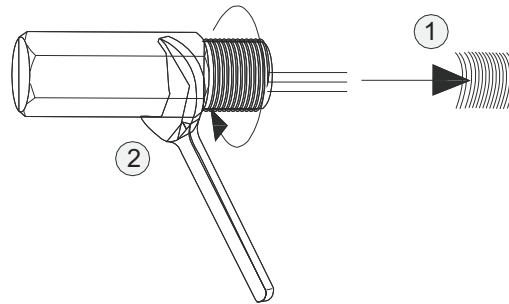
→ 外形结构



注：螺纹制式，需要在订货之前指定。

→ 安装

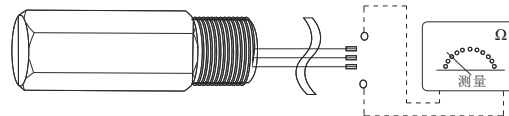
○ 安装步骤如下图所示：



首先将现场管式电涌保护器如图步骤一所示：对准变送器等设备的内螺纹口，按照步骤二所示：顺时针方向旋转，直至拧紧电涌保护器。

○ 注：导线规格：线宽：1.5mm<sup>2</sup>，长度：250mm。

→ 检验

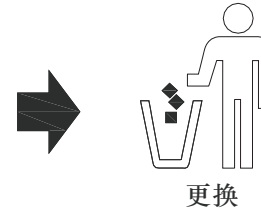


红线↔黑线

蓝线↔棕线

红线、黑线、蓝线、棕线↔黄绿线

当≤1Ω时，



→ 注意事项

- 本设备防护等级为IP67，适于在室外安装。
- 本设备适用于IEC/EN 60664-1所确定的2级污染等级，Ⅲ类过电压等级环境。如需在更高的污染等级区域使用，需对本设备增加相应的保护。
- 安装位置不得有强烈振动，以及来自信号端、输出端及空间超过IEC 61000-4系列中第三类工业现场电磁干扰的强度，并使用环境中不得有对金属、塑料件起严重腐蚀作用的有害物质。
- 安装前，请先检查电涌保护器是否完好无损。若发现有任何损伤或产品故障，则不得安装。
- 仅可按本文件的规定使用本电涌保护器，若超过电涌保护器的额定值，电涌保护器及其所保护的设备都有可能被损坏。
- 设备的维修只能由本公司完成，禁止打开或私自篡改设备。

→ 补充说明

- 本设备仅能由专业受训人员按规定方式操作、维护和报废。
- 若发生无法解决的故障，须立即停止运行设备，并在不影响使用的前提下更换本设备。
- 用户在使用过程中须严格遵守当地的相关安全标准。
- 本公司保留更改产品而不事先通知用户的权利，若使用说明书中的内容如与网站、样本等资料有不符之处，以本说明书为准。