

## H系列通用型 双通道电流输入隔离器



### → 简介

输入电流信号, 变送输出隔离的电流/电压信号, 实现了输入、输出与电源之间三端隔离。本产品支持HART信号双向传输。可以给现场的变送器提供隔离的工作电源。

本产品响应快, 功耗低, 温度特性好可与各类仪表及DCS、PLC等设备配套使用, 在石油、化工、制造、电力、冶金等行业的重大工程中有广泛应用。

### → 技术参数

#### 供电电源:

供电方式: 端子供电 (13-, 14+)  
额定工作电压: 18V DC ~ 32V DC (典型值: 24V DC)

#### 输入信号类型 (1, 2, 3; 4, 5, 6):

直流电流信号 (具体信号类型详见产品标签)

#### 输入阻抗: 约50 Ω

#### 配电电压:

开路电压 ≤ 26 V, 满载20 mA输出时, 电压 ≥ 22 V

#### 输出信号类型 (8, 9; 11, 12):

无源电流: 4 mA ~ 20 mA  
有源电流: 0(4) mA ~ 20 mA; 0 mA ~ 10 mA  
直流电压: 0(1) V ~ 5 V; 0 V ~ 10 V  
如需其它信号类型请订制, 具体信号类型详见产品标签

#### 负载能力:

无源电流:  $R_L \leq [(U-3)/0.02] \Omega$ ; U为回路供电电压  
有源电流: 0(4) mA ~ 20 mA: ≤ 450 Ω; 0 mA ~ 10 mA: ≤ 900 Ω  
直流电压: 0(1) V ~ 5 V: ≥ 1 M Ω; 0 V ~ 10 V: ≥ 2 M Ω  
如有其它负载需求请订制, 详见产品标签

#### 隔离传输准确度: ± 0.1% F.S. (25°C ± 2°C)

#### 响应时间: ≤ 2 ms

#### 温度漂移: 0.005% F.S./°C

#### 电磁兼容: EMC符合IEC 61326-3-1

#### 介电强度 (漏电流1 mA, 测试时间1分钟):

≥ 1500 V AC (输入/输出、电源之间)  
≥ 500 V AC (电源/输出之间)

#### 绝缘电阻: ≥ 100 M Ω (输入/输出/电源)

#### 环境条件:

工作温度: -20 °C ~ +60 °C  
相对湿度: 10 % RH ~ 90 % RH (40 °C)  
大气压力: 80 kPa ~ 106 kPa  
储运温度: -40 °C ~ +80 °C

#### 功耗: 24V DC供电, 双路满载输出时 ≤ 2.5 W

### → 型号命名规则

NPGL-HMD **X** **X** **X** D

第二路输出信号类型代码<sup>注1</sup>  
第一路输出信号类型代码<sup>注1</sup>  
输入信号类型代码<sup>注1</sup>

注1: 输出信号类型代码表

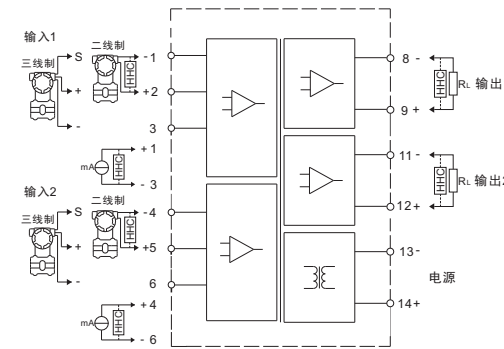
代码	含义
1	4mA~20mA
2	1V~5V
3	0mA~10mA
4	0V~5V
5	0V~10V
6	0mA~20mA
1S	无源4mA~20mA输出
X	用户特殊订制信号类型

○ 当输入信号类型为4 ~ 20 mA时, 对应输出信号4 ~ 20 mA或1 ~ 5 V或无源4 ~ 20 mA。

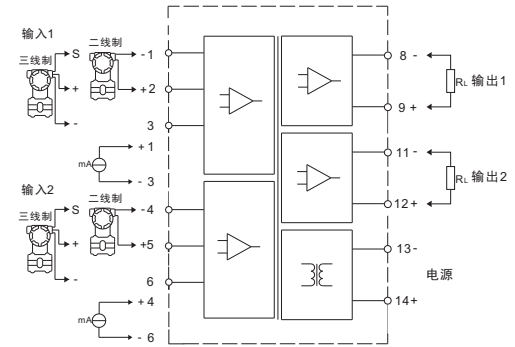
○ 当输入信号类型为0 ~ 20 mA或0 ~ 10 mA时, 对应输出信号为0 ~ 20 mA或0 ~ 10 V或0 ~ 5 V或0 ~ 10 mA。

### → 接线图

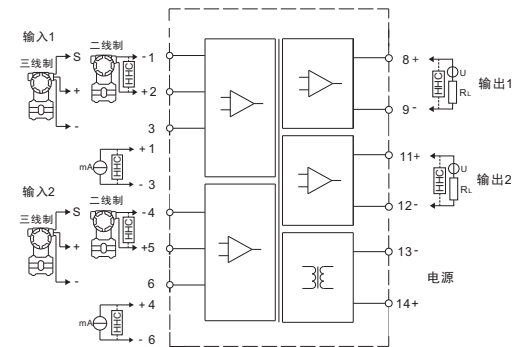
双路有源电流输出接线图



双路电压输出接线图

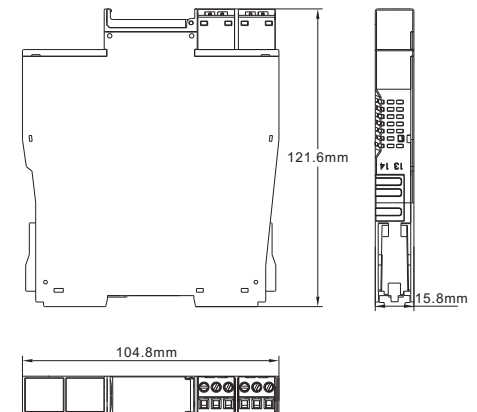


双路无源电流输出接线图



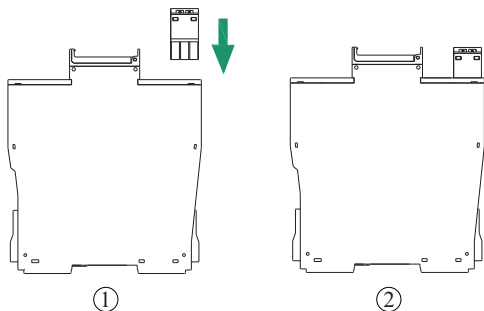
### → 外形结构

宽×高×深: 15.8mm×121.6mm×104.8mm



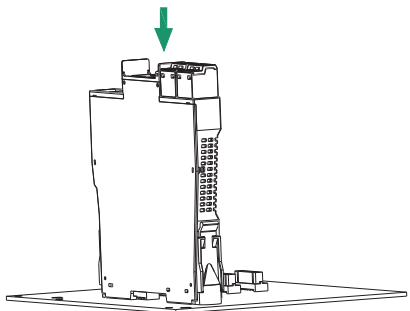
## → 接线

- 本设备通过可插拔的端子接线与现场设备连接，本设备的主体直接卡合在底板上。



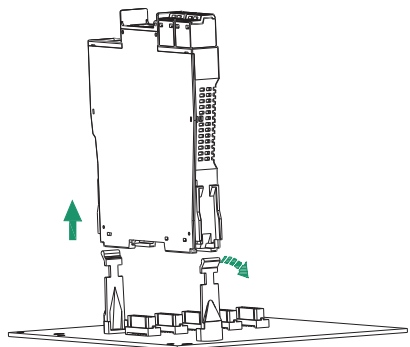
## → 安装

- 本设备可卡装在底板上，无需工具，可实现带电热插拔。
- 安装步骤如下图所示：

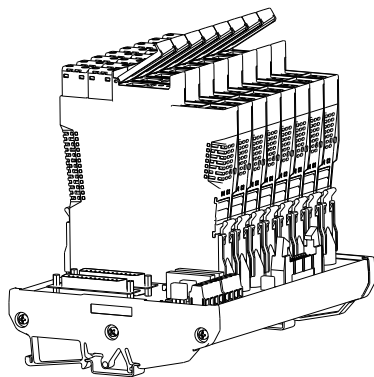


把设备的两侧与底板上相应的插槽对齐，如图中箭头方向所示，向下用力将设备卡合在底板上。

- 拆卸步骤如下图所示：



将底板上插槽稍微向外侧牵动，向上取下设备即可。



安装示意图

## → 面板显示

- **PWR:** 电源指示灯（绿色），仪表得电时长亮。

## → 注意事项

- 本设备防护等级为IP 20，安装时须注意环境条件（防水以及小的异物），适于在控制室或高密度仪表机柜内安装使用，卡装式结构，方便安装和拆卸。
- 本设备适用于IEC/EN 60664-1所确定的2级污染等级，III类过电压等级环境。如需在更高的污染等级区域使用，需对本设备增加相应的保护。
- 安装位置不得有强烈振动，以及来自信号端、输出端及空间的超过IEC 61000-4系列中第三类工业现场电磁干扰的强度，并使用环境中不得有对金属、塑料件起严重腐蚀作用的有害物质。
- 本设备仅能由专业受训人员按规定方式操作、维护和报废。
- 用户在使用过程中须严格遵守当地的相关安全标准。

## → 补充说明

- 本公司保留更改产品而不事先通知用户的权利，若说明书中的内容如与网站、样本等资料有不符之处，以本说明书为准。