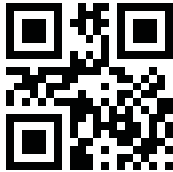


C系列通用型 单通道模拟量输入隔离器



→ 简介

输入电流/电压信号，变送输出隔离的电流/电压信号，实现了输入、输出与电源之间三端隔离。电流输入隔离器可支持HART信号传输，可自选总线供电功能，可以给现场变送器提供隔离的工作电源。

本产品响应快，功耗低，温度特性好。可与各类仪表及DCS、PLC等设备配套使用，在石油、化工、制造、电力、冶金等行业的重大工程中有广泛应用。

→ 技术参数

供电电源:

供电方式: 端子供电(9+, 10-)或总线供电
额定工作电压: 直流18V~60V(典型值24V DC)

输入信号类型:

电流: 0(4) mA~20 mA; 0 mA~10 mA
电压: 0(1) V~5 V; 0 V~10 V
如需其它信号类型请订制, 具体信号类型详见产品标签

输入阻抗:

电流: 约50 Ω
电压: ≥ 1 MΩ

输出信号类型:

无源电流: 4 mA~20 mA
有源电流: 0(4) mA~20 mA; 0 mA~10 mA
直流电压: 0(1) V~5 V; 0 V~10 V
如需其它信号类型请订制, 具体信号类型详见产品标签

配电电压:

空载不高于26V, 满载不低于22V

负载能力:

无源电流: $R_L \leq [(U-3)/0.02] \Omega$, U为回路供电电压

0(4) mA~20 mA: ≤ 550 Ω

0 mA~10 mA: ≤ 1.1 kΩ

0(1) V~5 V: ≥ 1 MΩ

0 V~10 V: ≥ 2 MΩ

如需其它负载能力请特殊订制, 详见产品标签

隔离传输准确度: ± 0.1%F.S. (25 °C ± 2 °C)

响应时间: ≤ 2 ms

稳定时间: ≤ 20 ms

温度漂移: 30 ppm/°C

电磁兼容: EMC符合IEC 61326-3-1

介电强度 (漏电流1mA, 测试时间1分钟):

≥ 1500 V AC (输入/输出/电源之间)

绝缘电阻: ≥ 100 MΩ (输入/输出/电源)

环境条件:

工作温度: -20 °C ~ +60 °C
相对湿度: 10 %RH ~ 90 %RH (40 °C)
大气压力: 80 kPa ~ 106 kPa
储运温度: -40 °C ~ +80 °C

外形规格: 12.8mm×110mm×117mm

防护等级: IP 20

功耗:

24V DC供电, 单路满载输出1.3W
24V DC供电, 双路满载输出1.8W

→ 型号命名规则

NPGL-CM D

PB: 总线供电
缺省为无
第二路输出信号类型代码^{注1}
缺省为无
第一路输出信号类型代码^{注1}
输入信号类型代码^{注1}

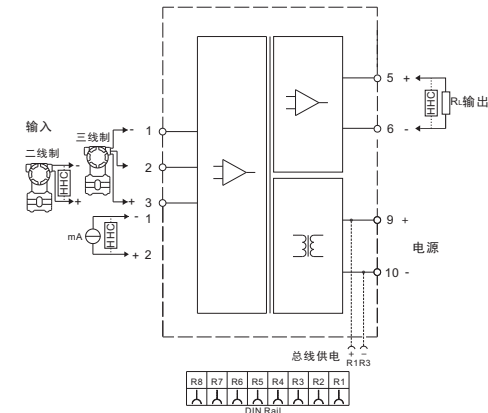
注1: 输出信号类型代码表

代码	含义
1	4mA~20mA
2	1V~5V
3	0mA~10mA
4	0V~5V
5	0V~10V
6	0mA~20mA
1S	无源4~20mA输出
X	用户特殊订制信号类型

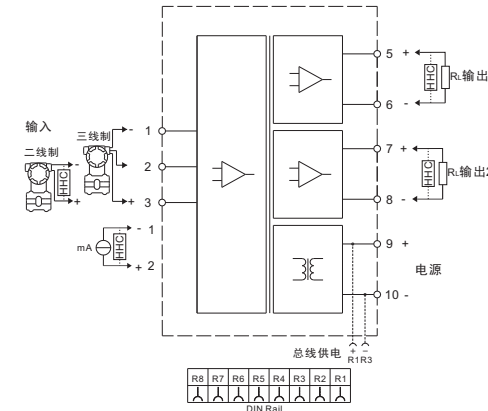
- 当输入信号类型为4~20mA时, 对应输出信号4~20mA或1V~5V或无源4~20mA;
- 当输入信号类型为0~20mA或0~10mA或0~5V或0~10V时, 对应输出信号为0~20mA或0~10V或0~5V或0~10mA;
- 当输入信号类型为1~5V时, 输出信号4~20mA或1~5V。

→ 接线图

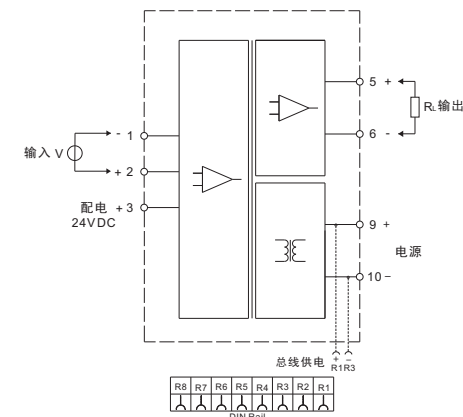
电流输入, 单路有源电流或电压输出接线图



电流输入, 双路有源电流或电压输出接线图

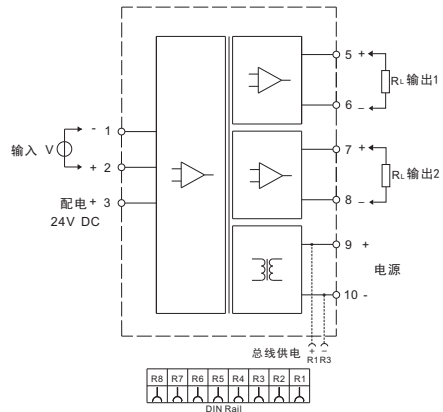


电压输入, 单路电流或电压输出接线图

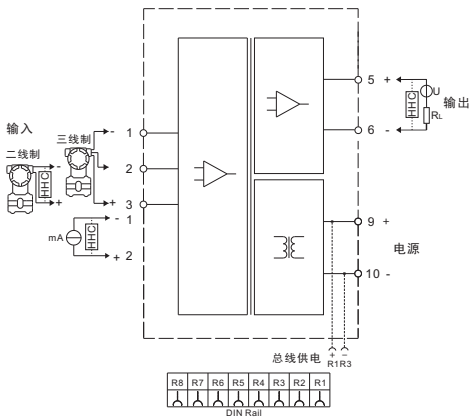


南京优倍电气技术有限公司
Nanjing New Power Electric Technology Co., Ltd.

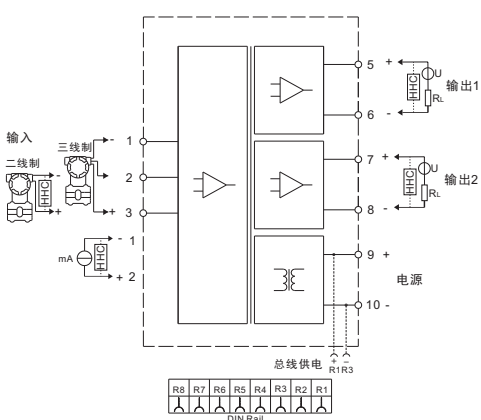
电压输入，双路电流或电压输出接线图



电流输入，单路无源电流输出接线图



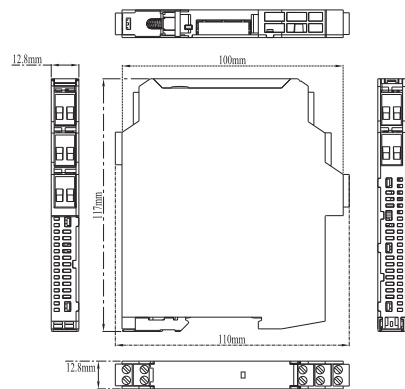
电流输入，双路无源电流输出接线图



○ 总线供电功能为可选功能，如需要请在订货时指定。

→ 外形结构

宽×高×深: 12.8mm×110mm×117mm

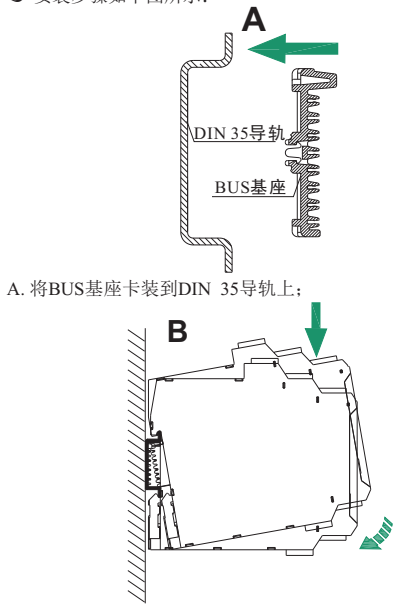


→ BUS规格

BUS规格	电气参数
适用电流	Max. 8 A
耐压值 (UL/IEC)	1.6kV
工作环境	-40℃~+105℃

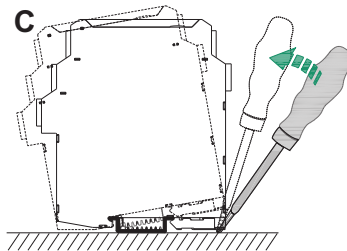
→ 安装

- 本设备可安装在符合DIN IEC 60715的35mm标准导轨上，设备须卡装在导轨上，不得倾斜或翻倒。
- 安装步骤如下图所示：

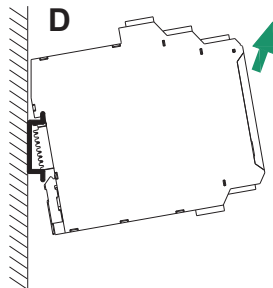


A. 将BUS基座卡装到DIN 35导轨上；

B. 模块表一端的金属卡扣套在安装导轨上，按图中箭头方向旋转模块表，将模块表卡在DIN导轨端子上，使其底部BUS连接器端子与导轨上的BUS基座紧密接触；

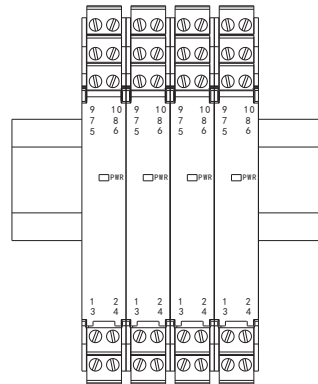


C. 用螺丝刀在卡件处按箭头所示方向稍微撬起模块表，从而向外牵动弹簧销，旋转模块表；



D. 按箭头指示方向取下模块表即可。

- 请尽可能垂直安装，以利于仪表内部热量散发。



垂直安装示意图

→ 面板显示

- PWR: 电源指示灯 (绿色) 仪表正常工作时长亮。

→ 注意事项

- 本设备防护等级为IP 20，安装时须注意环境条件 (防水以及小的异物)，适于在控制室或高密仪表机柜内安装使用，卡装式结构，方便安装和拆卸。
- 本设备适用于IEC/EN 60664-1所确定的2级污染等级，III类过电压等级环境。如需在更高的污染等级区域使用，需对本设备增加相应的保护。
- 安装位置不得有强烈振动，以及来自信号端、输出端及空间的超过IEC 61000-4系列中第三类工业现场电磁干扰的强度，并使用环境中不得有对金属、塑料件起严重腐蚀作用的有害物质。
- 本设备仅能由专业受训人员按规定方式操作、维护和报废。
- 用户在使用过程中须严格遵守当地的相关安全标准。

→ 补充说明

- 本公司保留更改产品而不事先通知用户的权利，若使用说明书中的内容如与网站、样本等资料有不符之处，以本说明书为准。