

H系列智能型 热电阻输入隔离式安全栅



→ 简介

将来自危险区的热电阻信号，经隔离转换为电流/电压信号输出到安全区。

输入端、输出端及电源端三端隔离，可选配本公司专用的手持式编程器修改参数或校准(详见《编程器使用说明》)。

→ 技术参数

防爆标志: [Ex ia Ga] IIC

供电电源:

供电方式: 底板供电 (13-, 14+)

额定工作电压: 18V DC ~ 32V DC (典型值: 24V DC)

输入信号类型 (1, 2, 3; 4, 5, 6):

热电阻: Pt100、Cu100、Cu50、BA1、BA2

输入信号类型及量程在订货时确定，也可自行编程

其它信号类型如: Pt1000，请特殊定制，详见产品标签

输出信号类型 (8, 9; 11, 12):

电流: 0(4)mA~20mA; 0mA~10mA

电压: 0(1)V~5V; 0V~10V

如需其它信号类型请订制，具体信号类型详见产品标签

输出纹波: ≤5mVrms (负载250Ω)

负载能力:

0(4)mA~20mA: ≤500Ω; 0mA~10mA: ≤1kΩ

0(1)V~5V; 0V~10V: ≥2MΩ

如需其它负载能力请特殊订制，详见产品标签

隔离传输准确度 (25°C±2°C):

输入信号类型	量程范围	准确度
Pt100/Cu100	<100°C	±0.1°C
Cu50/BA1/BA2	≥100°C	±0.1%F.S.

响应时间: ≤1s

允许引线电阻: ≤20Ω/线

温度漂移: 0.01%F.S./°C

电磁兼容: EMC符合IEC 61326-3-1

介电强度(漏电流1mA, 测试时间1分钟):

≥2500 V AC (本安侧/非本安侧之间)

≥500 V AC (电源/非本安侧之间)

绝缘电阻: ≥100MΩ (输入/输出/电源)

国家级仪器仪表防爆安全监督检验站认证参数:

U_m: 250 V

1、2、3端子间; 4、5、6端子间;

U_o: 7.3V I_o: 27mA P_o: 50mW C_o: 12μF L_o: 28mH

环境条件:

工作温度: -20°C~+60°C

相对湿度: 10%RH~90%RH (40°C)

大气压力: 80kPa~106kPa

储运温度: -40°C~+80°C

满载功耗:

24V DC供电, 单路满载输出时1.0W

24V DC供电, 双路满载输出时1.5W

→ 型号命名规则

NPEXA-H2 D [X][X]

第二路输出信号类型代码^{注1}

缺省为无

第一路输出信号类型代码^{注1}

双通道

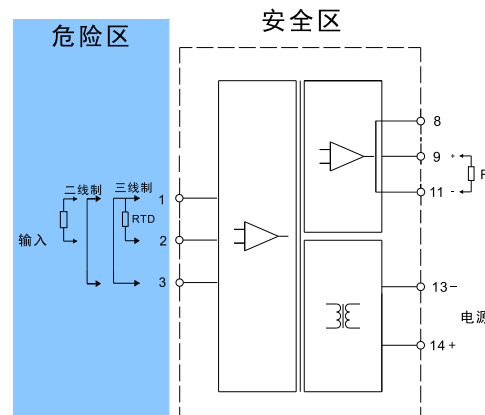
缺省为单通道

注1: 输出信号类型代码表

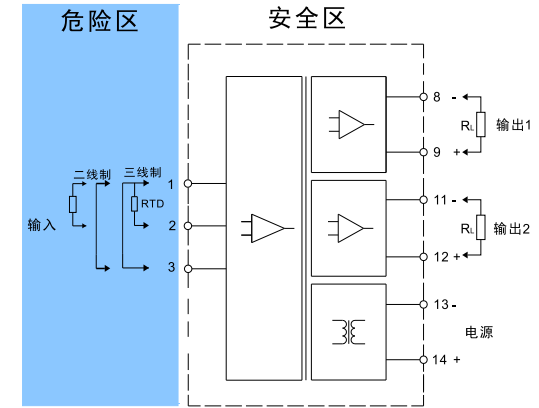
代码	含义
1	4mA~20mA
2	1V~5V
3	0mA~10mA
4	0V~5V
5	0V~10V
6	0mA~20mA
X	用户特殊订制信号类型

→ 接线图

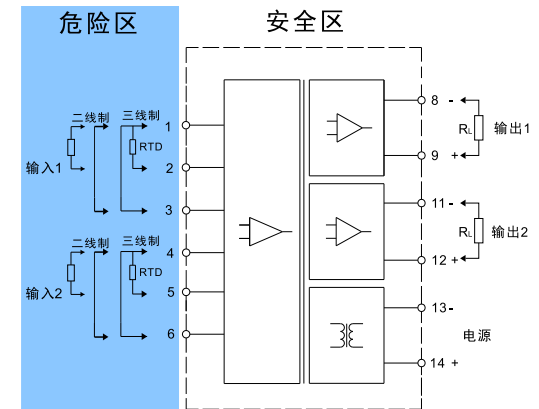
单入单出接线图



单入双出接线图



双入双出接线图

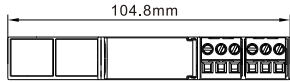
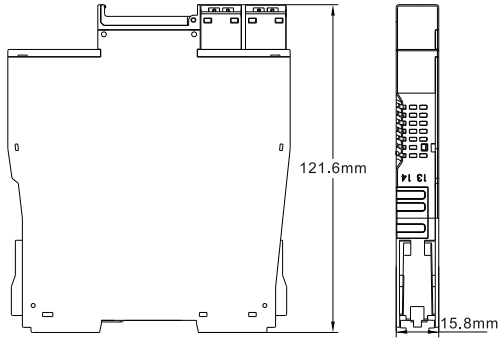


- 跟随方式: 在用户不特别指明的情况下, 无论输入信号出现何种故障状态(断线除外, 断线输出0 V/mA), 在满量程范围内输出均跟随输入信号变化, 但最大不超出输出量程上限的110% (如0mA~20mA输出时, 最小输出可为0mA, 最大不超过22mA)。

南京优倍电气技术有限公司
Nanjing New Power Electric Technology Co., Ltd.

→ 外形结构

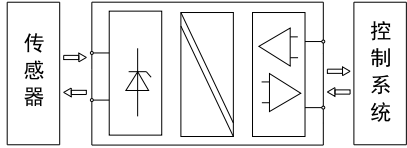
宽×高×深: 15.8mm×121.6mm×104.8mm



→ 应用

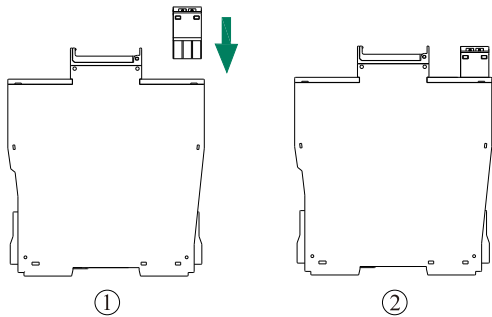
本设备适用于现场设备与过程控制系统/控制系统之间的信号变送传输。可用于连接安装在潜在爆炸性气体环境中的现场设备，通过限流和限压来保护危险区的本安电路，实现了系统中的潜在爆炸性气体环境与安全区之间的电磁隔离。

本设备可将输入的热电阻信号转换成电流/电压信号输出，再将输出信号传输到所连接的过程控制系统/控制系统输入端。



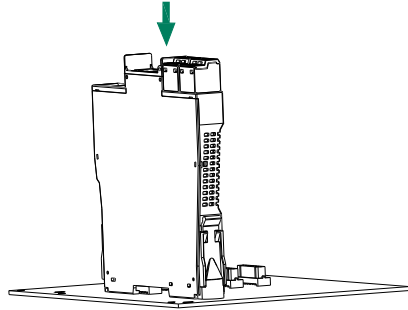
→ 接线

○ 本设备通过可插拔的端子接线与危险区设备连接，本设备的主体直接卡合在底板上。



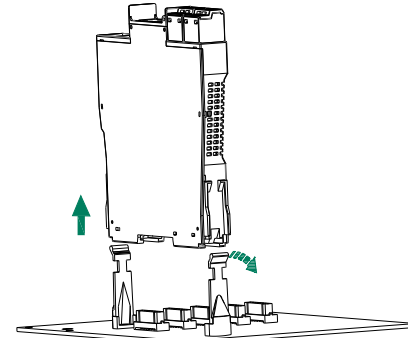
→ 安装

- 本设备可卡装在底板上，无需工具，可实现带电插拔。
- 安装步骤如下图所示：

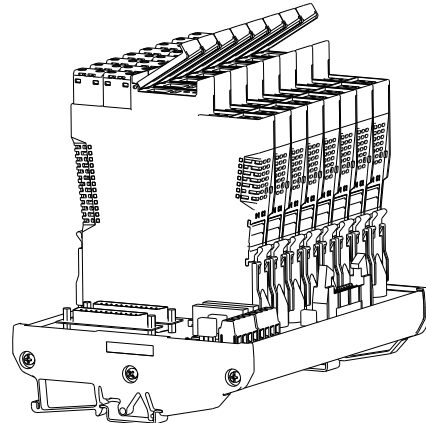


把设备的两侧与底板上相应的插槽对齐，如图中箭头方向所示，向下用力将设备卡合在底板上。

- 拆卸步骤如下图所示：



将底板上插槽稍微向外侧牵动，向上取下设备即可。



安装示意图

→ 面板显示

- PWR: 电源指示灯(绿色)，仪表得电时长亮。
- ALM: (CH1、CH2双通道)输入信号状态指示灯(红色)；
正常工作状态时，LED不亮；
超量程时，LED长亮；
断线或短路(线性电阻短路除外)时，LED闪烁。

→ 编程及校准

对本产品编程及校准有两种方式可供选择：

- 现场手持式中文编程器：它可对本仪表进行功能编程及计量校准，大屏幕全中文菜单，功能齐全，操作方便，但价格较高；
- 简易型编程器：单行液晶菜单操作，可在现场对仪表进行功能设置，使用及携带灵活，价格经济；
- 组态软件及协议转换器：组态软件和驱动可在公司网站下载。
- 由于本产品采用数字化结构，并采取了零点自动校准等先进技术，因此可长年保证准确度在规定范围内，不需频繁校准。

→ 注意事项

- 本设备防护等级为IP 20，安装时须注意环境条件(防水以及小的异物)，适于在控制室或高密仪表机柜内安装使用，卡装式结构，方便安装和拆卸。
- 本设备适用于IEC/EN 60664-1所确定的2级污染等级，III类过电压等级环境。如需在更高的污染等级区域使用，需对本设备增加相应的保护。
- 安装位置不得有强烈振动，以及来自信号端、输出端及空间的超过IEC 61000-4系列中第三类工业现场电磁干扰的强度的有害物质。
- 本设备仅能由专业受训人员按规定方式操作、维护和报废。在非危险区安装、接线和校准。
- 用户在使用过程中须严格遵守当地的相关安全标准。

→ 补充说明

- 本公司保留更改产品而不事先通知用户的权利，若使用说明书中的内容如与网站、样本等资料有不符之处，以本说明书为准。