



K系列安全继电器  
急停按钮、安全门、PNP安全光幕输入



南京优倍电气有限公司  
Nanjing New Power Electric Co., Ltd.

简介

K系列急停按钮、安全门、安全光幕安全继电器的输入都为常闭触点信号，常用于紧急制动或对进入危险区域的人员的保护，广泛应用于机械、食品等行业。

- 1oo2结构
- 具有通道间交叉短路诊断功能
- 支持自动复位，手动复位或带监控手动复位
- 元件发生单一故障时，仍能保持安全功能
- 在每一个接通-关闭周期内，安全继电器可以自动检测出是否正确地开启和闭合。

技术参数

电源参数

额定电压：24V AC/DC  
电压容差：0.85~1.1  
交流频率：50Hz~60Hz  
整机功耗：≤2.2 W/24V DC；≤5.4 VA/24V AC

输入参数

输入电流：≤50mA/24V DC  
导线电阻：≤15Ω  
输入设备：急停按钮、安全门、PNP安全光幕

输出参数

触点数量：3NO+1NC或2NO+2NC  
触点类型：强制导向型  
触点材料：AgSnO<sub>2</sub>+0.2μmAu  
触点容量：  
AC-15: 5A/230V; DC-13: 5A/24V  
触点熔丝保护：10A gL/gG (NO)；6A gL/gG (NC)

时间参数

吸合时间：  
自动复位：≤300ms；手动复位：≤150ms  
释放时间：  
急停操作：≤30ms；电源失效：≤100ms  
恢复时间：  
急停操作：≤30ms；电源失效：≤100ms  
电源短时中断：20ms

环境特性

电磁兼容：符合IEC/EN 60947、IEC 61326-3-1、  
IEC/EN 61000-6-2、IEC/EN 61000-6-4  
额定绝缘电压：250 V AC  
额定冲击耐受电压：6000V (1.2/50μs)  
绝缘强度：1500V AC, 1 min  
电气间隙和爬电距离：符合IEC 60947-1

振动：10Hz~55Hz, 0.35mm  
过压等级：III  
污染等级：2  
防护等级：IP20  
工作温度：-20°C~+60°C  
储存温度：-40°C~+80°C  
相对温度：10%RH~90%RH (40°C)  
大气压力：80kPa~106kPa  
海拔高度：≤2000m

机械参数

机械寿命：10×10<sup>6</sup> cycles  
连接类型：螺钉端子  
安装类型：DIN35  
重量：180g

安全认证参数

安全认证

性能级别：PLe，符合ISO 13849  
安全类别：Cat.4，符合ISO 13849  
诊断测试间隔：至少1次/天，符合ISO 13849  
任务时间：20年，符合ISO 13849  
平均诊断覆盖率：99%，符合ISO 13849  
平均危险失效时间：164年，符合ISO 13849  
共因失效：68，符合ISO 13849  
安全完整性等级：SIL3，符合IEC 61508  
声明安全完整性等级：SIL CL3，符合IEC 62061  
硬件故障裕度：1，符合IEC 62061  
安全失效分数：≥99%，符合IEC 62061  
要求时危险失效概率：1.29×10<sup>-5</sup>/PTI=20年，符合IEC 62061  
每小时危险失效概率：1.49×10<sup>-10</sup> 1/h，符合IEC 62061  
停止类别：0，符合IEC 60204

**警告！**  
按照欧洲机械指令使用产品时，必须检查继电器输出的安全触点是否正确断开。再次启动设备或断开安全触点(关闭输出)，以便内部诊断安全触点是否正确断开。诊断测试间隔应至少1次/天。

B<sub>10d</sub>安全控制系统：

AC-15, U <sub>e</sub> = 250V	Cycles
le = 5A, 1 NO	200000
le = 3A, 1 NO	230000
le = 1A, 1 NO	380000
DC-13, U <sub>e</sub> = 24V	

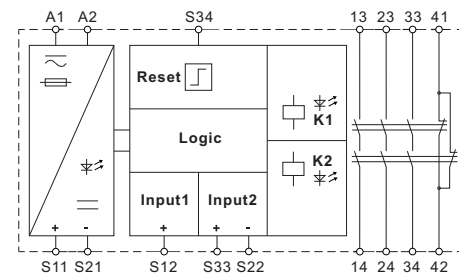
le = 5A, 1 NO 300000  
le = 2A, 1 NO 2000000  
le = 1A, 1 NO 7000000  
所有B<sub>10d</sub>的置信度为50%

适用型号

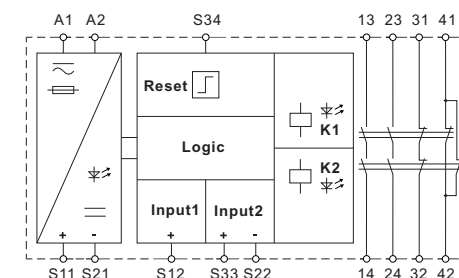
产品型号	自动复位	手动复位	监控手动复位	输出触点
NPFSR-K131AMD	■	■		3NO+1NC
NPFSR-K131MD			■*	3NO+1NC
NPFSR-K122AMD	■	■		2NO+2NC
NPFSR-K122MD			■*	2NO+2NC

备注：\* 监控手动复位产品不适用于光幕应用。

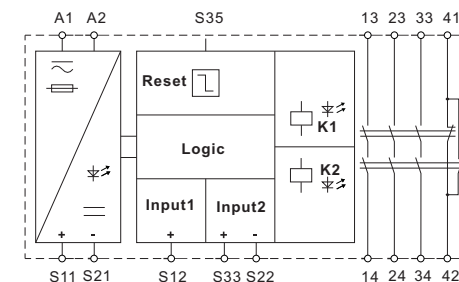
功能框图



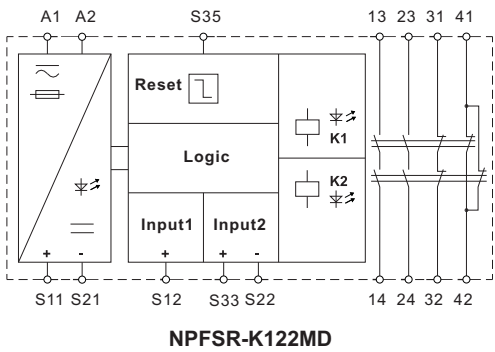
NPFSR-K131AMD



NPFSR-K122AMD

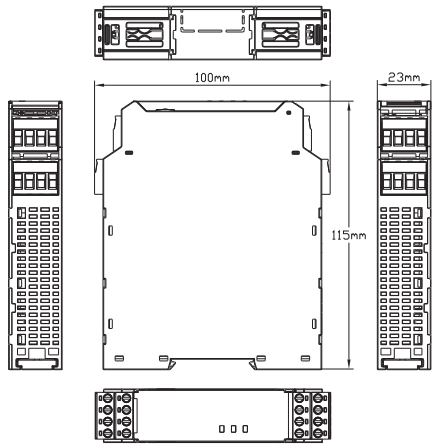


NPFSR-K131MD



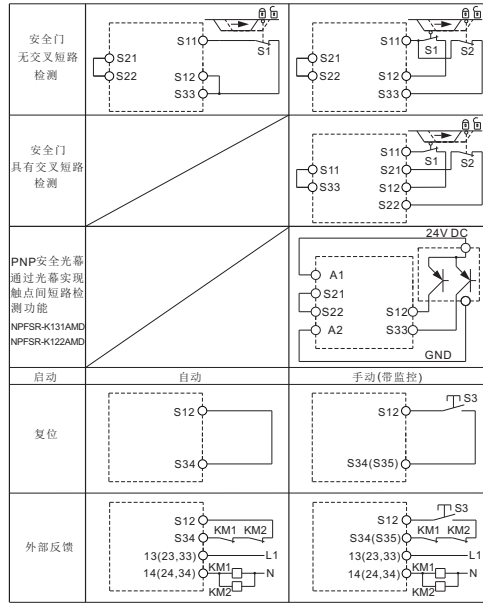
→ 外形结构

宽×高×深: 23mm×100mm×115mm



→ 应用示例

供电	AC	DC
24V AC/DC	A1 → ACL A2 → ACN	A1 → DC+ A2 → DC-
输入	单通道	双通道
急停 无交叉短路 检测	S11, S12, S21, S22, S31, S33	S11, S12, S21, S22, S31, S33
急停 具有交叉短路 检测	S11, S12, S21, S22, S31, S33	S11, S12, S21, S22, S31, S33

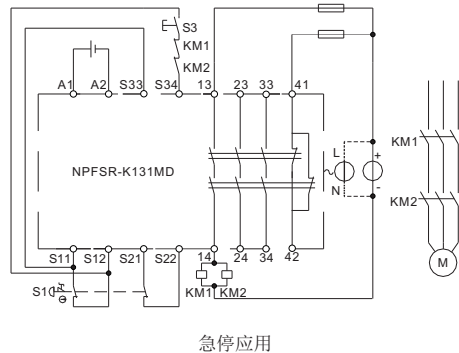


说明:

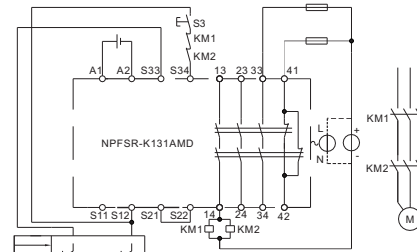
- S1/S2: 急停按钮或安全门
- S3: 复位按钮
- KM1/KM2: 符合IEC 60947的接触器

**警告!**  
如果在自动复位或手动复位的产品中桥接复位端口时(故障):  
复位防护设备, 如释放急停按钮时, 设备将会自动启动。必须通过外部电路措施防止意外启动。仅当双通道输入且具备触点短路检测, 产品才能达到PLe和Cat.4.

→ 功能描述



- 上电: 施加电源, “PWR” (电源)LED灯点亮。
- 启动: 确保急停按钮S1处于释放状态, 按下复位按钮S3并释放, 安全触点闭合。
- 停止: 按下急停按钮S1, 安全触点断开。

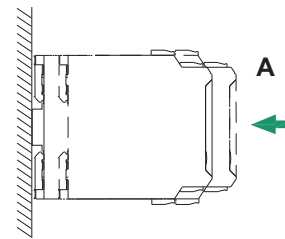


PNP型安全光幕应用

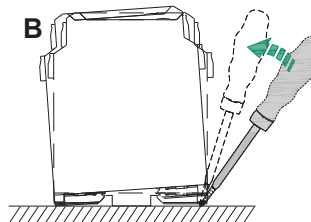
- 上电: 施加电源, “PWR” (电源)LED灯点亮。
- 启动: 确保光幕未被遮挡, 按下复位按钮S3, 安全触点闭合。
- 停止: 遮挡光幕, 安全触点断开。

→ 安装

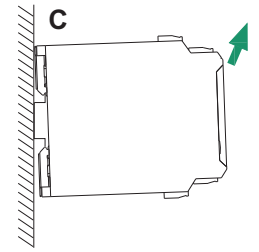
- 本设备可安装在符合DIN IEC 60715的35mm标准导轨上, 设备须卡装在导轨上, 不得倾斜或翻倒。
- 安装步骤如下图所示:  
A. 安全继电器两端卡扣套在安装导轨上, 按图中箭头所示方向, 将安全继电器平推卡在DIN导轨端子上, 使其紧密固定在导轨上;



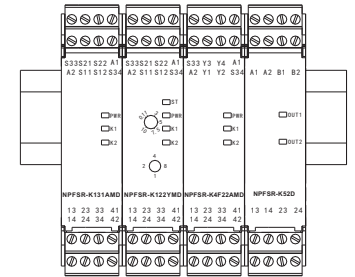
- B. 用螺丝刀在安全继电器一端的卡扣处按箭头所示方向稍微撬起模块, 从而向外牵动卡扣, 旋转模块;



- C. 按箭头指示方向取下安全继电器即可;



- 请尽可能垂直安装, 以利于仪表内部热量散发。



垂直安装示意图

→ 面板显示

- PWR: 电源指示灯 (绿色), 设备得电时长亮;
- K1: K1状态指示灯 (绿色), K1得电时长亮;
- K1: K2状态指示灯 (绿色), K2得电时长亮。

→ 注意事项

- 本设备防护等级为IP20, 安装时须注意环境条件(防水以及小的异物), 适于在控制室或高密仪表机柜内安装使用, 卡装式结构, 方便安装和拆卸。
- 本设备适用于IEC 60664-1所确定的2级污染等级, III类过电压等级环境。如需在更高的污染等级区域使用, 需对本设备增加相应的保护。
- 安装位置不得有强烈振动, 以及来自信号端、输出端及空间的超过IEC 61000-4系列中第三类工业现场电磁干扰的强度, 并使用环境中不得有对金属、塑料件起严重腐蚀作用的有害物质。
- 本设备仅能由专业受训人员按规定方式操作、维护和报废。在非危险区安装、接线和校准。
- 用户在使用过程中须严格遵守当地的相关安全标准。

→ 补充说明

- 本公司保留更改产品而不事先通知用户的权利, 若使用说明书中的内容如与网站、样本等资料有不符之处, 以本说明书为准。