

## 智能巡检仪

智能巡检仪采用模块设计和智能算法，与各类传感器、变送器配合使用，可对多路温度、压力、液位、流量、重量等工业过程参数进行巡回检测、报警控制、变送输出、数据采集及通讯。

## 技术参数

供电电源：24V±20% DC  
220V±20% AC (频率50Hz / 60Hz)

工作功耗：< 5W

输入信号：热电偶：K、E、S、B、J、T、R、N等（冷端温度自动补偿范围0℃~+50℃，补偿准确度±1℃）  
热电阻：Pt100、Cu100、Cu50、BA1、BA2等（引线电阻≤50Ω/线）  
电流：4~20mA、0~10mA  
电压：0~20mV、0~75mV、0~200mV、0/1~5V、0~10V（需定制，与其他信号不兼容）  
线性电阻：0~400Ω（远传压力表）  
最大16通道点数可选（可屏蔽2~16通道中的任一通道）；各通道可以设置（通过软件和硬件跳线相结合的方式完成）输入信号类型；可分别设置量程范围和小数点位数。

输入阻抗：电流：≤100Ω；电压：≥500kΩ

输出信号：电流：0/4~20mA、0~10mA  
电压：0/1~5V、0~10V  
通讯：RS485

允许负载：0/4~20mA：R<sub>L</sub>≤550Ω 0~10mA：R<sub>L</sub>≤1.1kΩ  
0/1~5V：R<sub>L</sub>≥250kΩ 0~10V：R<sub>L</sub>≥500kΩ  
可选择各通道测量值的平均值、最大值或最小值变送输出方式；也可以指定任一通道进行变送输出；但所有输出方式的变送范围必须相同。

触点容量：3A/275V AC 或 3A/30V DC

通讯参数：MODBUS-RTU，距离≤1000m

波特率：≤19.2kbps

测量精度：0.2%F.S

巡检方式：手动和自动两种巡检方式，也可定点显示，可通过按键切换选择。手动巡检时可通过按键查看各通道测量值，2分钟无按键操作返回到自动状态；自动巡检时根据设定的时间间隔显示各通道测量值，间隔时间可设置。

报警方式：多种报警方式可以供用户选择。a、各通道统一设置报警值、共用继电器输出；b、各通道分别设置报警值、共用继电器输出；c、各通道分别设置报警值、独立继电器输出（本方式需另配报警控制盒）；d、各通道独立双色指示灯报警，红色亮表示上限报



警，绿色亮表示下限报警。

显示范围：1999~9999，小数点位置可设置

电磁兼容：IEC 61326-1

介电强度：≥1000V AC（输入/输出/电源之间）

绝缘电阻：≥100MΩ（输入/输出/电源之间）

工作温度：-10℃~+60℃

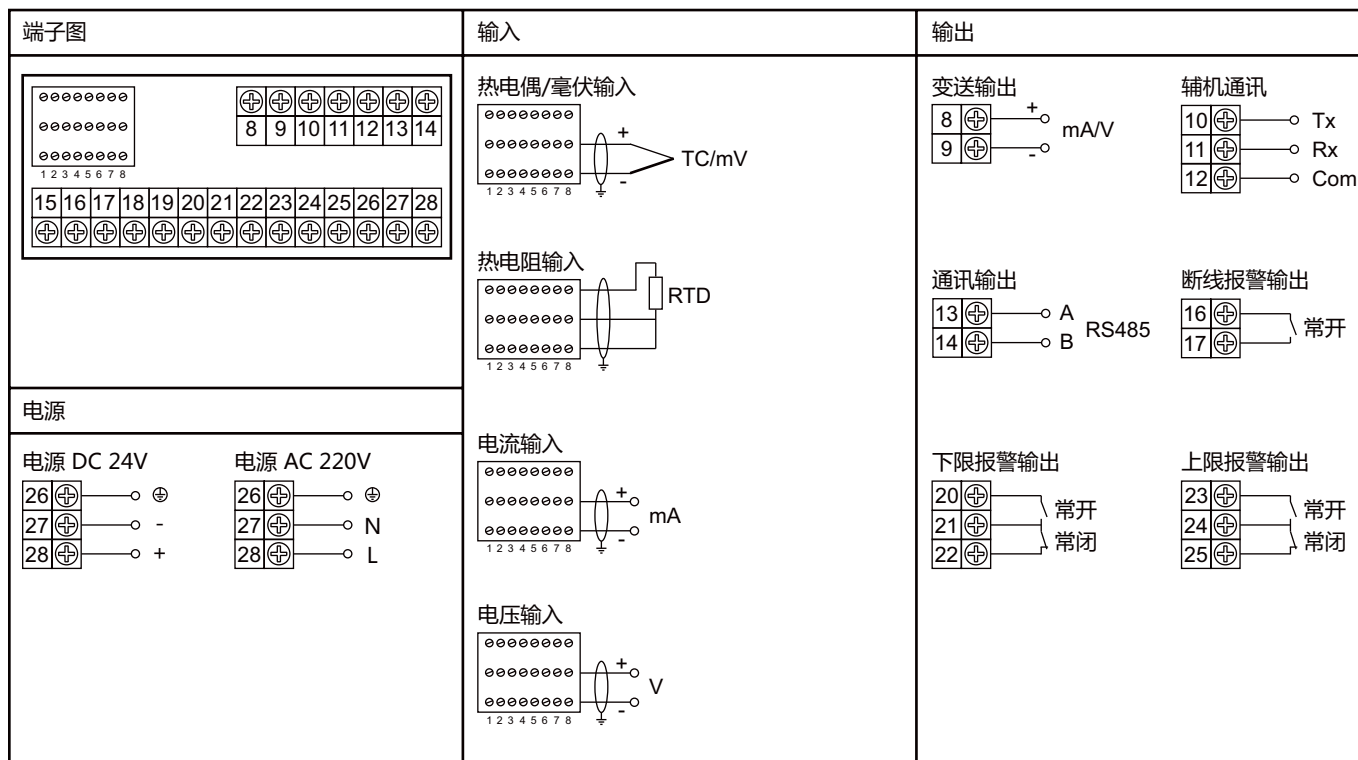
储存温度：-30℃~+70℃

## 选型表

型 号		描 述
NPXJ -	<input type="checkbox"/> <input type="checkbox"/> <input type="checkbox"/> <input type="checkbox"/> <input type="checkbox"/> <input type="checkbox"/> <input type="checkbox"/> <input type="checkbox"/>	智能巡检仪
输入通道	2	8通道
	4	16通道
输入信号	0	万能信号
	1	电压
	2	电流
	3	热电阻
	4	热电偶
变送输出类型	0	无变送输出
	1	4~20mA
	2	1~5V
	3	0~10mA
	4	0~5V
	5	0~10V
报警方式	0	无报警
	1	上、下限统一报警
	2	8通道上或下限报警
	3	8通道上下限报警
	4	16通道上限下限报警
巡检报警盒工作电源		缺省为220V AC
	E	24V DC
通讯功能		缺省为无通讯
	T	RS485通讯
工作电源		缺省为220V AC
	D	24V DC
外形尺寸：宽×高×深（mm）	0	160×80×94
	1	80×160×94
	W	180×130×60

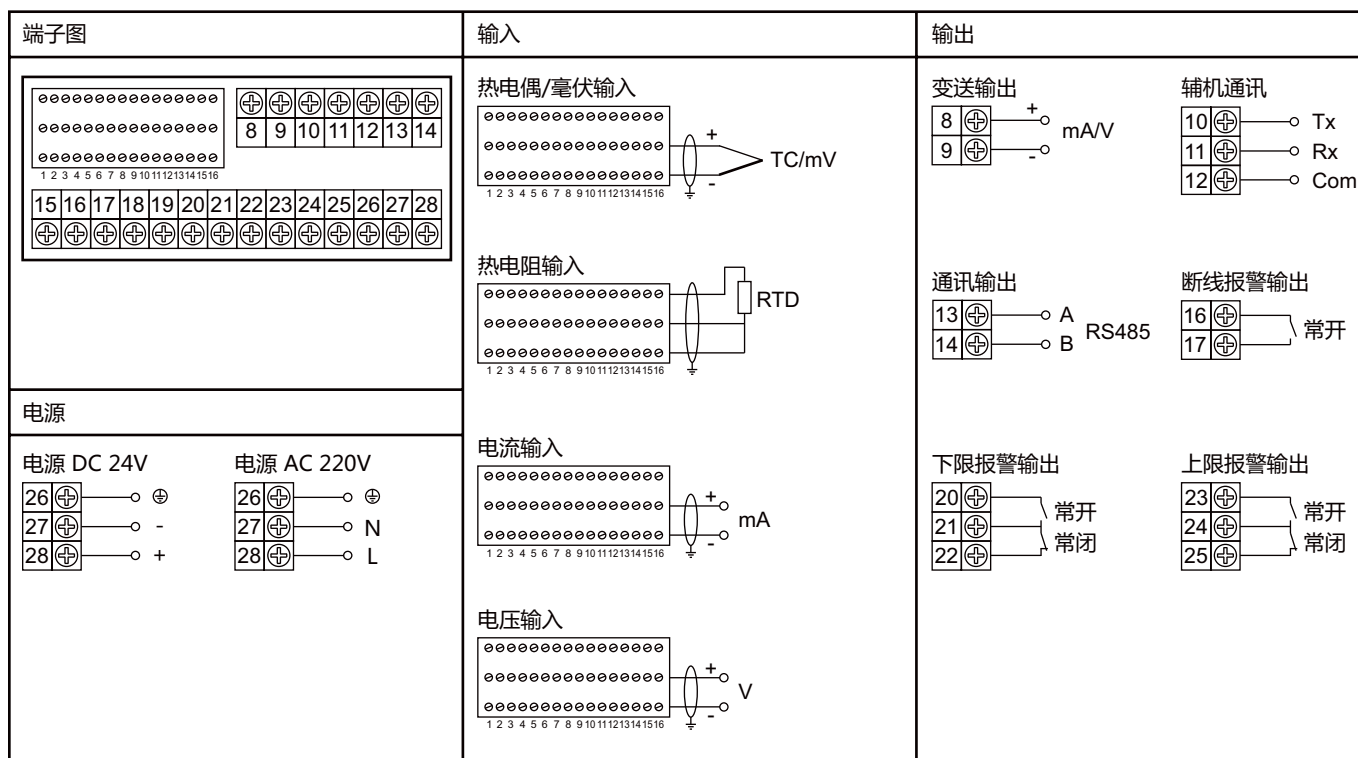
## 接线图

### 8通道接线图



注：该仪表热电偶、热电阻、电压、电流输入的选择通过内部跳线决定。

### 16通道接线图



注：该仪表热电偶、热电阻、电压、电流输入的选择通过内部跳线决定。